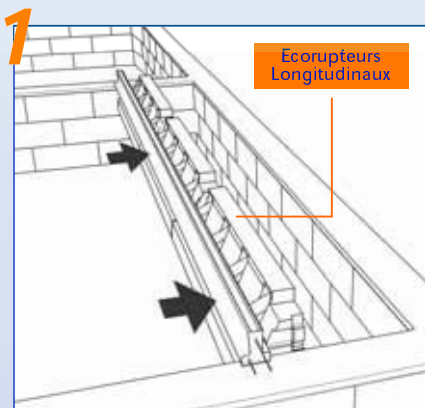
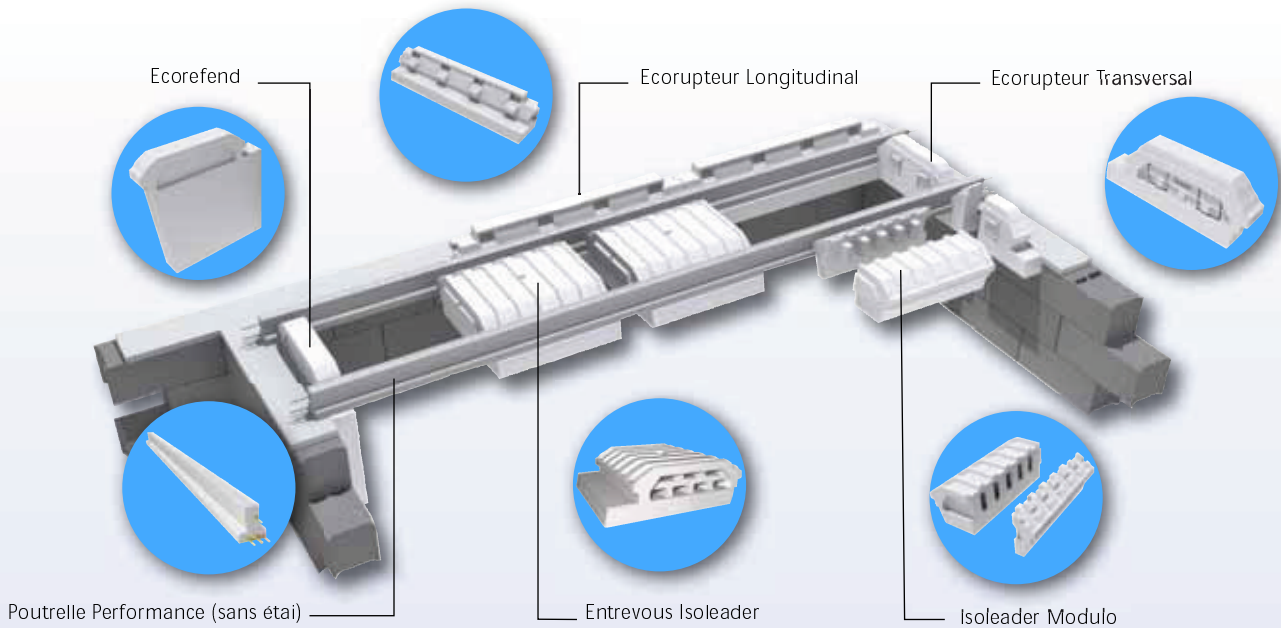
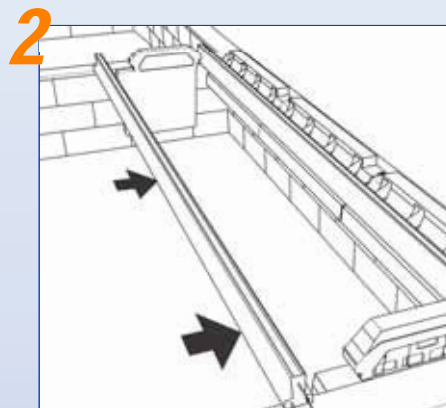


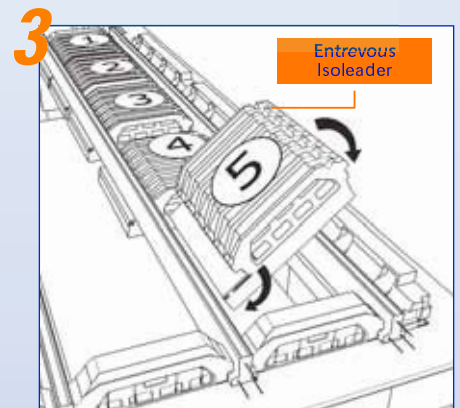
Mise en œuvre système MILLIWATT



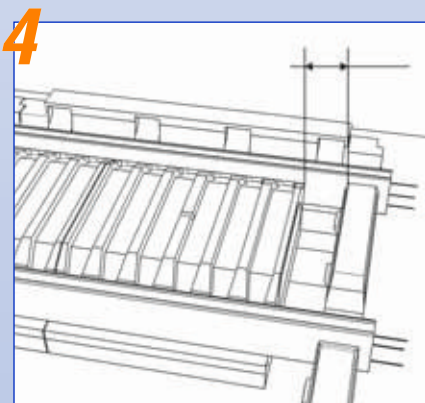
Ecorupteurs Longitudinaux sur la première **poutrelle**. Serrer la première poutrelle. Procéder de la même manière pour la mise en place des **Ecorupteurs Longitudinaux** de l'autre côté de la travée.



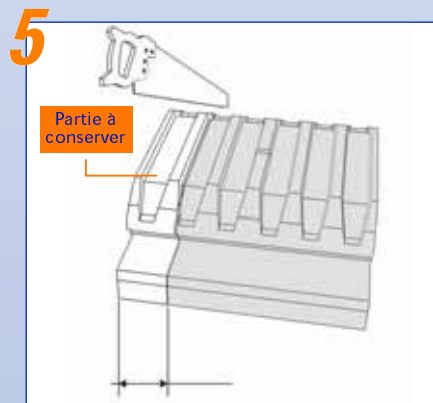
Mise en place des **poutrelles** suivantes à l'aide de l'**Ecorefend** et de l'**Ecorupteur Transversal** qui permet de régler l'entraxe.



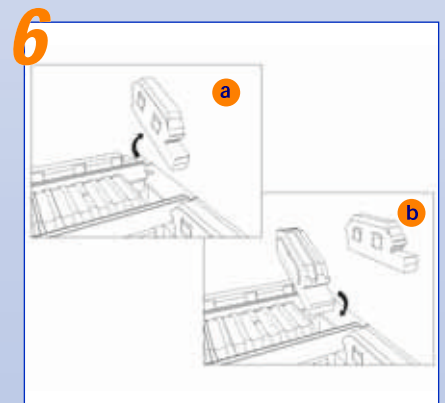
Mise en place des **Entrevous Isoleader** en partant de l'**Ecorefend** (emboîtement mâle/femelle sur toute la longueur de la travée).



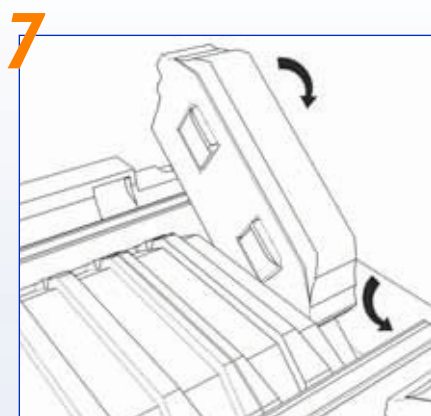
En fin de travée, mesurer l'espace restant entre l'**Entrevous Isoleader** et l'**Ecorupteur Transversal**.



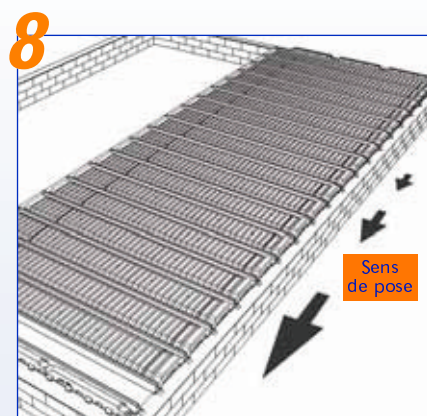
Découper l'**Entrevous Isoleader**.



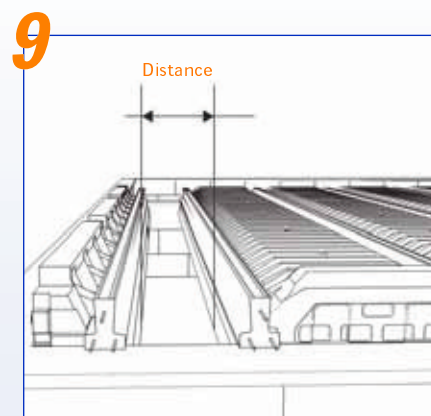
- a** Enlever l'**Ecorupteur Transversal**
- b** Insérer l'**Entrevous Isoleader** découpé et le connecter au reste de la travée



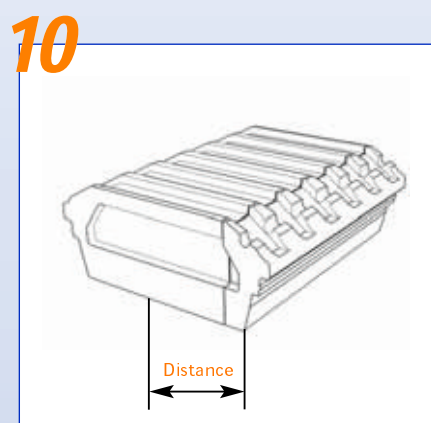
Remettre l'**Ecorupteur Transversal** en position.



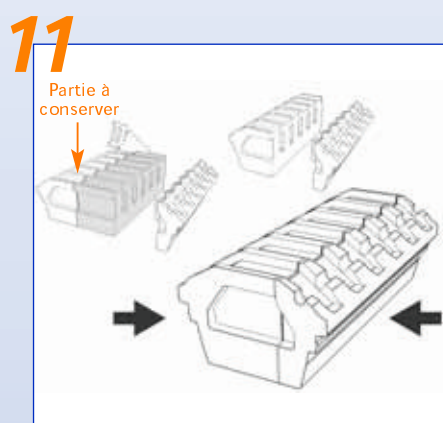
Procéder de la même façon pour les autres travées.



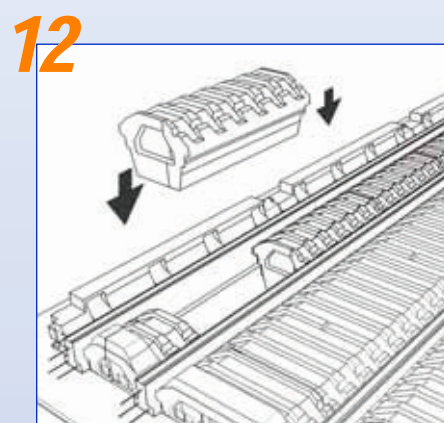
Pour la dernière travée, mesurer la distance entre les deux éléments.



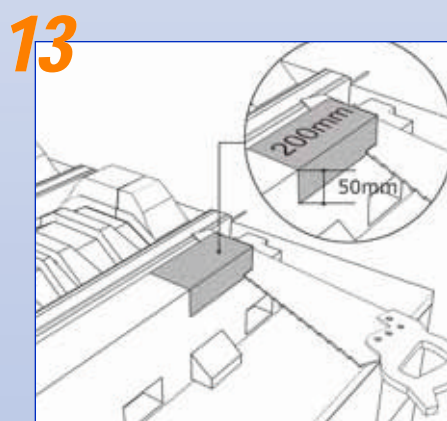
Déconnecter les 2 parties de l'**Isoleader Modulo**. Le découper côté "femelle". (Coupe = distance mesurée + 1 cm)



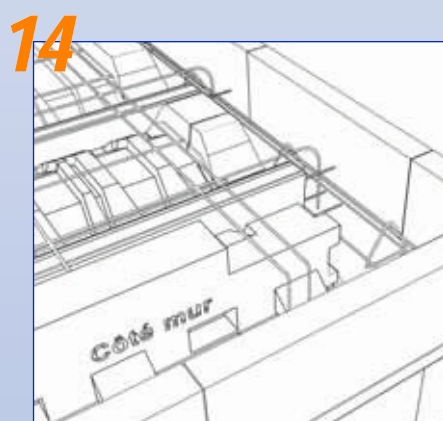
Reconnecter les deux éléments **Isoleader Modulo**.



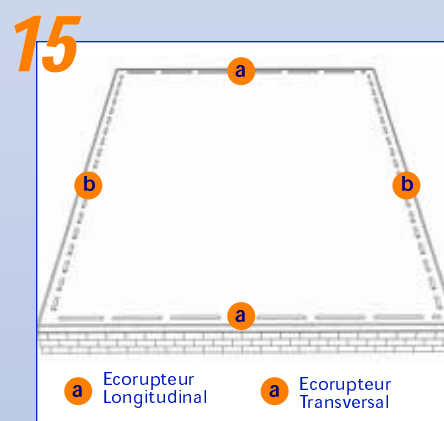
Procéder ainsi pour chaque **Isoleader Modulo** pour traiter toute la travée.



Penser à découper les encoches de l'**Ecorupteur Longitudinal** à chaque angle du plancher (suivre les repères de découpe).



Mettre en place les aciers conformément aux préconisations de pose.



Une fois coulée, la dalle de compression vient à l'arase des **Ecorupteurs Transversaux et Longitudinaux**.