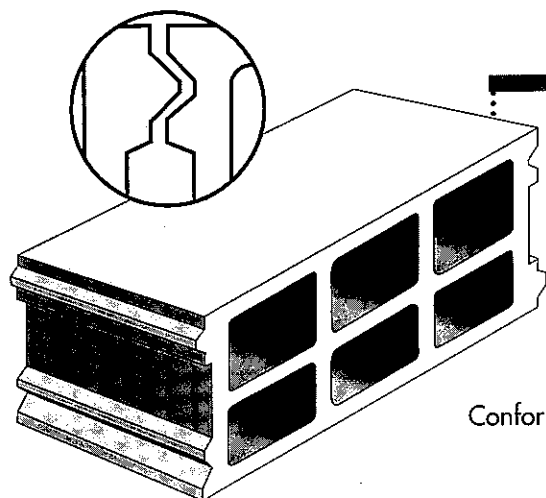


Blocs à emboîtement

**Réduction
d'un tiers du temps de pose,
et de 50% des joints**

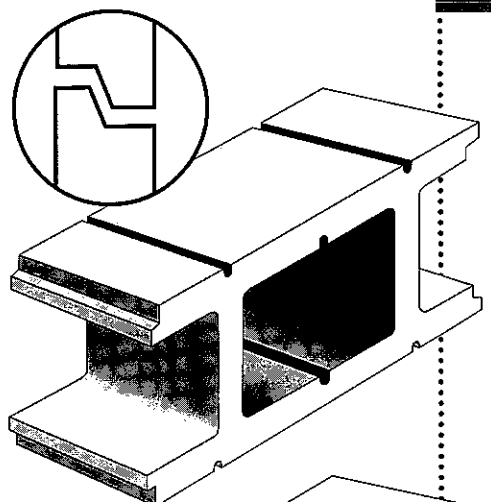


Creux de 20 hauteur 25

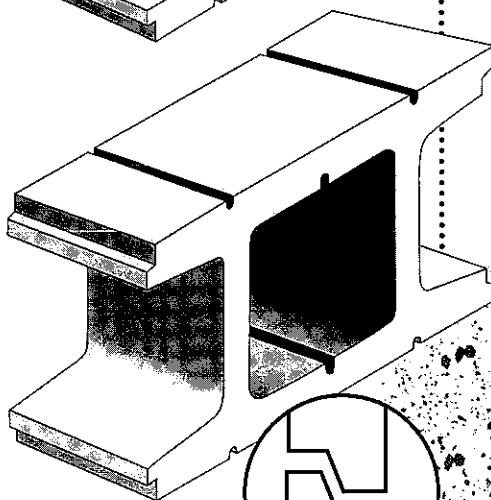
Dimensions	Poids	Nbre par palette	NF au m ²
20x25x50 cm	22,5 kg	50 dont 20 poteaux	8

Conforme au D.T.U. 20.1

Blocs à bancher



Dimensions	Poids	Nbre par palette	Litres de béton au m ²
20x20x50 cm	20 kg	60	108



Dimensions	Poids	Nbre par palette	Litres de béton au m ²
27,5x20x50 cm	25 kg	42	160

