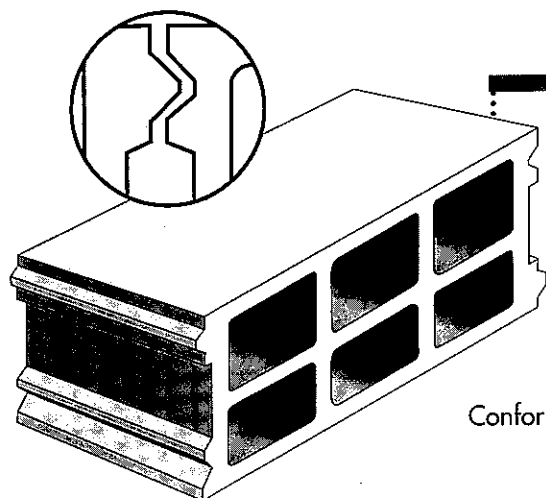


Blocs à emboîtement

**Réduction
d'un tiers du temps de pose,
et de 50% des joints**

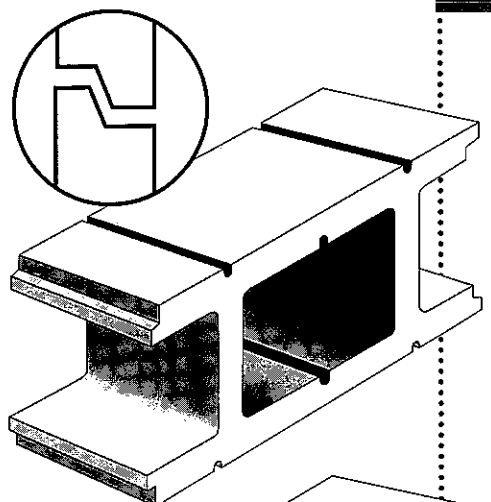


Creux de 20 hauteur 25

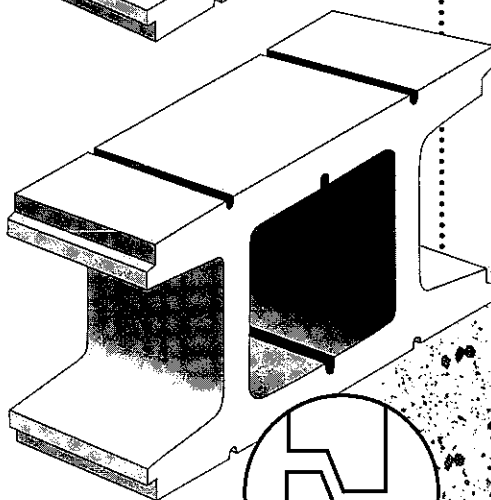
Dimensions	Poids	Nbre par palette	NF au m ²
20x25x50 cm	22,5 kg	50 dont 20 poteaux	8

Conforme au D.T.U. 20.1

Blocs à bancher



Dimensions	Poids	Nbre par palette	Litres de béton au m ²
20x20x50 cm	20 kg	60	108

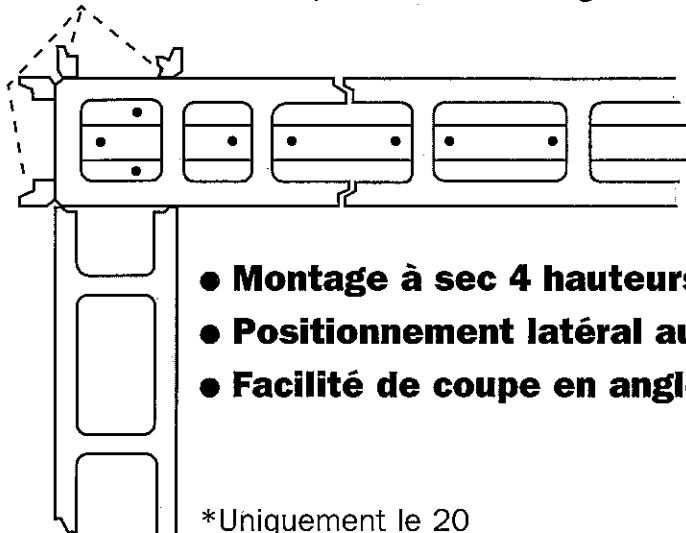


Dimensions	Poids	Nbre par palette	Litres de béton au m ²
27,5x20x50 cm	25 kg	42	160

PERASSO

Montage d'angle blocs à bancher à emboîtement*

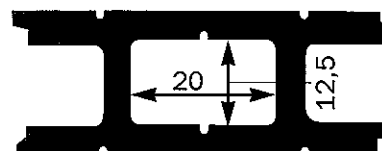
Oreilles à casser pour réaliser un angle de mur



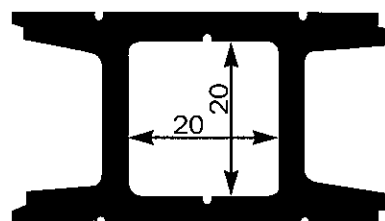
- Montage à sec 4 hauteurs (5 maxi)
- Positionnement latéral automatique
- Facilité de coupe en angle

*Uniquement le 20

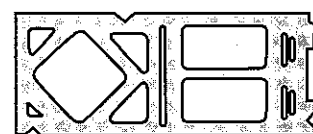
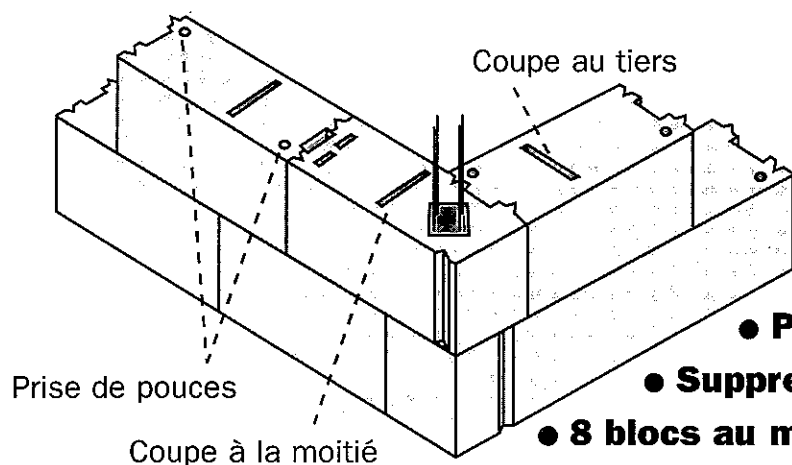
Bloc à bancher de 20



Bloc à bancher de 27



Montage d'angle blocs à emboîtement 20x25x50



Bloc poteau 20x25x50

- Positionnement automatique
- Suppression des joints verticaux
- 8 blocs au m²

CACHET NEGOCIANT

