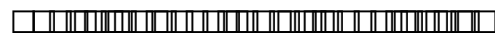
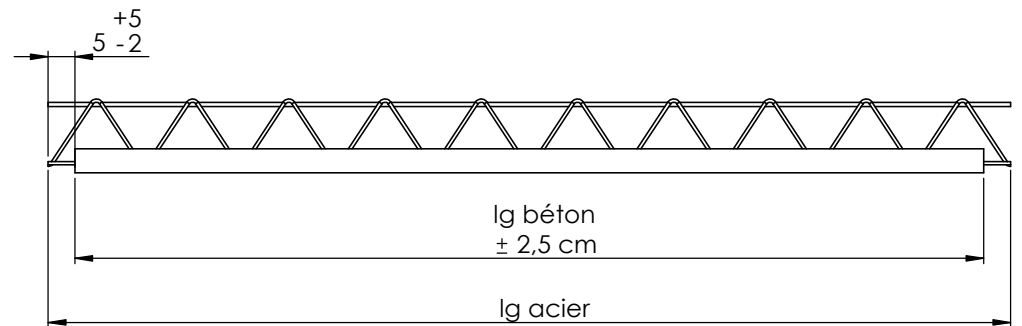
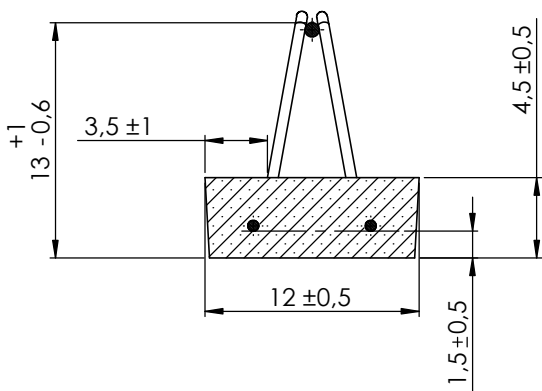


Repère	lg Béton (m)	lg Acier (m)	Armature (mm)			
			Ø tête	Ø treillis	Ø base1	Ø base2
R 98	0,98	1,08	8	4	6	
R 107	1,07	1,17	8	4	6	
R 116	1,16	1,26	8	4	6	
R 125	1,25	1,35	8	4	6	
R 134	1,34	1,44	8	4	6	
R 143	1,43	1,53	8	4	6	
R 152	1,52	1,62	8	4	6	
R 161	1,61	1,71	8	4	6	
R 170	1,70	1,80	8	4	6	
R 179	1,79	1,89	8	4	6	
RB 188	1,88	1,98	12	5	6	
RB 197	1,97	2,07	12	5	6	
RB 206	2,06	2,16	12	5	6	
RB 215	2,15	2,25	12	5	6	
RB 224	2,24	2,34	12	5	6	
RB 233	2,33	2,43	12	5	6	
R 242	2,42	2,52	8	4	6	
R 251	2,51	2,61	8	4	6	
R 260	2,60	2,70	8	4	7	
R 269	2,69	2,79	8	4	7	
R 278	2,78	2,88	8	4	7	
R 287	2,87	2,97	8	4	7	
R 296	2,96	3,06	8	4	7	
R 305	3,05	3,15	8	4	8	
R 314	3,14	3,24	8	4	8	
R 323	3,23	3,33	8	4	8	
R 332	3,32	3,42	8	4	8	

Repère	lg Béton (m)	lg Acier (m)	Armature (mm)			
			Ø tête	Ø treillis	Ø base1	Ø base2
R 341	3,41	3,51	8	4	9	
R 350	3,50	3,60	8	4	9	
R 359	3,59	3,69	8	4	9	
R 368	3,68	3,78	8	4	9	
RA 377	3,77	3,87	10	4,5	9	10
RA 386	3,86	3,96	10	4,5	9	10
RA 395	3,95	4,05	10	4,5	10	11
RA 404	4,04	4,14	10	4,5	10	11
RA 413	4,13	4,23	10	4,5	10	11
RA 422	4,22	4,32	10	4,5	10	11
RA 431	4,31	4,41	10	4,5	10	11
RA 440	4,40	4,50	10	4,5	10	11
RA 449	4,49	4,59	10	4,5	10	11
RB 458	4,58	4,68	12	5	10	11
RB 467	4,67	4,77	12	5	10	11
RB 476	4,76	4,86	12	5	11	12
RB 485	4,85	4,95	12	5	11	12
RB 494	4,94	5,04	12	5	11	12
RB 503	5,03	5,13	12	5	11	12
RB 512	5,12	5,22	12	5	11	12
RB 521	5,21	5,31	12	5	11	12
RB 530	5,30	5,40	12	5	11	12
RB 539	5,39	5,49	12	5	11	12
RA 548	5,48	5,58	10	4,5		12
RA 557	5,57	5,67	10	4,5		12
RA 566	5,66	5,76	10	4,5		12
RA 575	5,75	5,85	10	4,5		12
RA 584	5,84	5,94	10	4,5		12



Repère	lg Béton (m)	lg Acier (m)	Armature (mm)				Renfort		
			Ø tête	Ø treillis	Ø base1	Ø base2	Ø (mm)	lg (m)	Cote A (cm)
RA 593	5,93	6,03	10	4,5	10	12	4,20	87	
RA 602	6,02	6,12	10	4,5	10	12	4,60	71	
RA 611	6,11	6,21	10	4,5	10	12	4,60	76	
RA 620	6,20	6,30	10	4,5	10	12	4,60	80	
RA 629	6,29	6,39	10	4,5	10	12	4,60	84	
RB 638	6,38	6,48	12	5	12	10	3,60	139	
RB 647	6,47	6,57	12	5	12	12	4,20	114	
RB 656	6,56	6,66	12	5	12	12	4,20	118	

